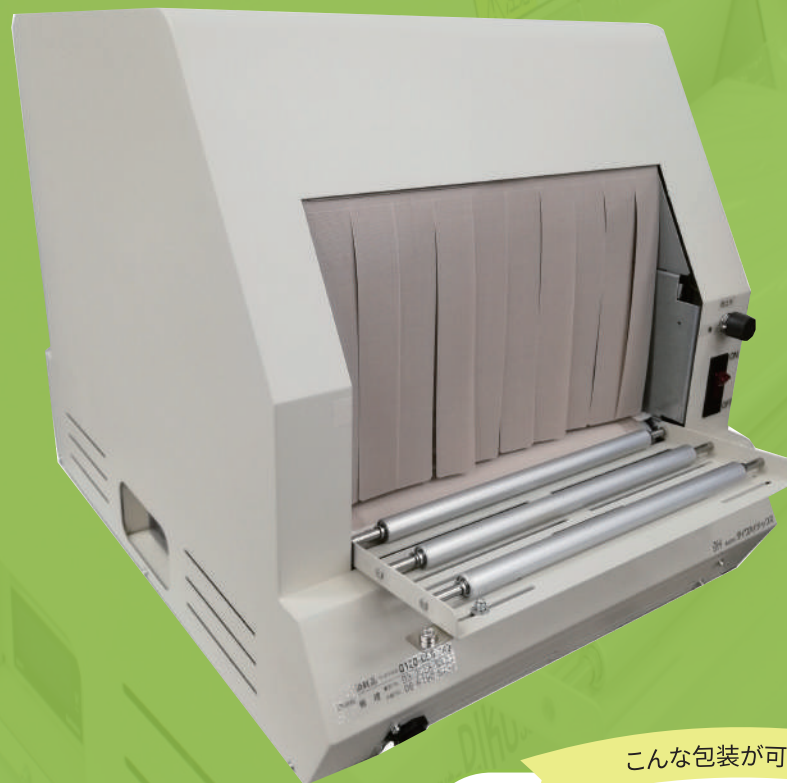


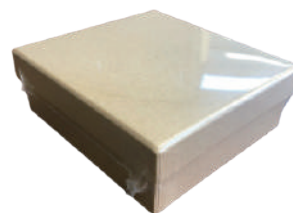
シュリンカー NANO100

100v電源で使用可能な小型シュリンク包装機



- 👍 低コスト、小スペースで使用可能
- ⚡ 電気工事不要
- ✦ 上下の2WAY加熱によりきれいな仕上がり

こんな包装が可能です



小ロットのシュリンク包装



商品の固定

最大包装サイズ

高さ：180mm
幅：270mm

処理能力

約300個/時間
※連続投入の場合



卓上サイズだから、場所を選ばず使用可能。
用途によってシュリンクの方法を変えることができます。

手軽にシュリンクが可能な卓上型シュリンク機

100vで使用可能な卓上型

家庭用電源100vで使用可能な卓上型。設置場所を選ばず、電気工事不要で、納品されてからすぐにご使用いただけます。



簡単な操作性

シュリンクフィルムに包んでトンネルに流すだけ。どなたでも簡単に使用できます。スピードコントローラーでコンベアの変速をすることができます。



オプションとの併用で自由な使い方が可能

半折フィルム×専用ロール台×シーラー

で仕上がり・コスト重視!



半折フィルムを使用するパターン。汎用性のあるロールタイプのシュリンクフィルムのため、商品が多品種の場合やコストを抑えたい場合におすすめです。

使用オプション



半折ロール台



溶断シーラー



半折フィルム

シュリンク袋×シーラー

でスピード重視!



商品のサイズに合った袋を使用するパターン。シールカットが1回で済むのでスピーディーです。同一サイズの商品が多い場合や効率化をしたい場合におすすめです。

使用オプション



溶断シーラー

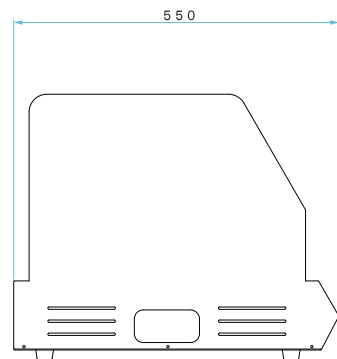
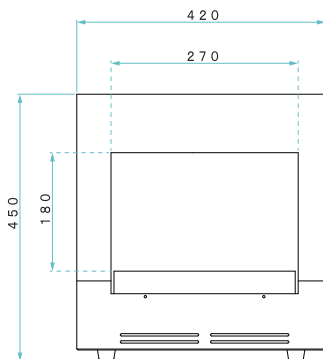


シュリンク袋

製品スペック

名称：NANO100
外形寸法：幅 420 mm
 奥行 550 mm
 高さ 450 mm
重量：24 kg
電源：AC100V・15A
消費電力：1310W

ウォーミングアップ：15分



(単位 mm)



デモンストレーション・無料サンプル作成可能です。

機械のお貸出しやお客様のワークを使用してのサンプル作成が可能です。詳しくは営業担当へお問い合わせください。



デモンストレーション
申し込みはこちら

